

Nota:

No apriete todos los tornillos hasta que no estén completamente alineadas todas las perforaciones con respecto a los puntos de sujeción.
 Antes de realizar la instalación, verifique todo el manual e identifique que las partes y las piezas estén completas.

Herramientas:

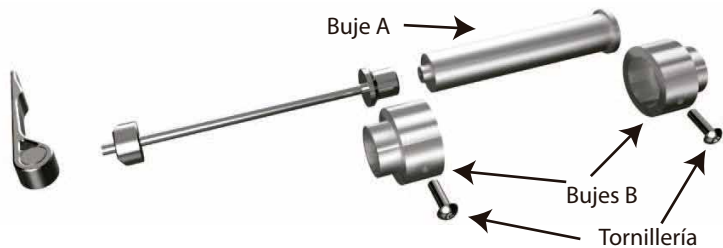
Kit llaves hexagonas
 Kit llave Boca fija



Kit Instalado con eje 15mm



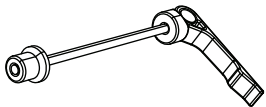
Instalación



Retire la llanta delantera de la bicicleta y extraiga el eje de 20 mm original de la llanta, Este eje se ajusta en el soporte en conjunto con los bujes B y se asegura con los tornillos suministrados, El buje de 20 mm se instala en el tenedor superior como se muestra en la imagen para sostener la llanta delantera.

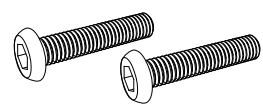
El Kit Contiene:

Aguja interna de eje de llanta



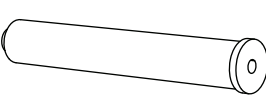
Cantidad: 1

Tornillo butom M6x10



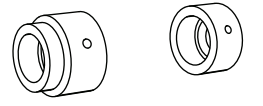
Cantidad: 2

Buje "A" 15mm Reemplazo de eje

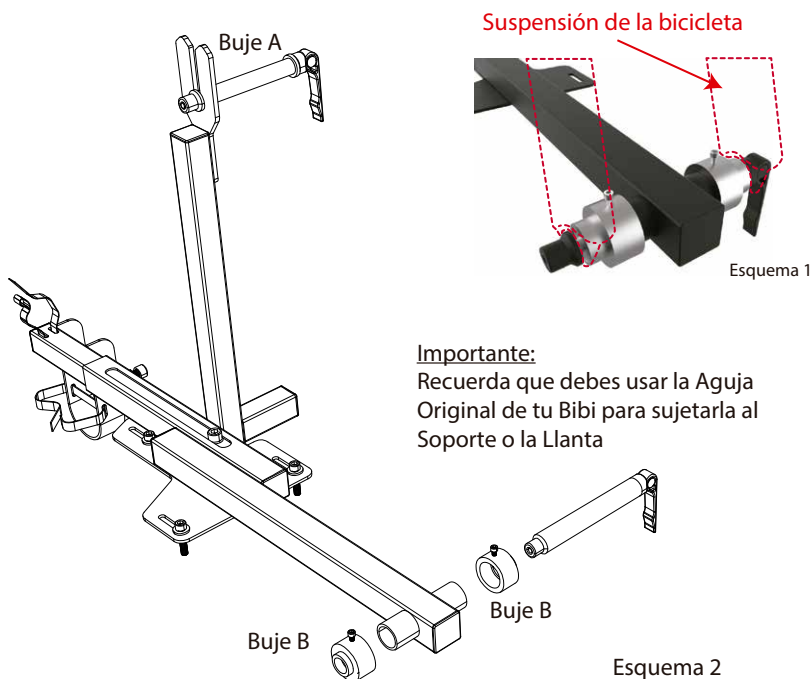


Cantidad: 1

Buje "B" con escala



Cantidad: 2



Importante:
 Recuerda que debes usar la Aguja Original de tu Bibi para sujetarla al Soporte o la Llanta

Al terminar la instalación de las partes, verifique que estén alineadas y que toda la tornillería esté debidamente apretada; reajuste todos los tornillos.

Note:

Do not tighten all the screws until the drill holes are completely aligned with all the fixing points.

Before installing this product, read all the instructions and identify if there are any missing parts.

Tools needed:

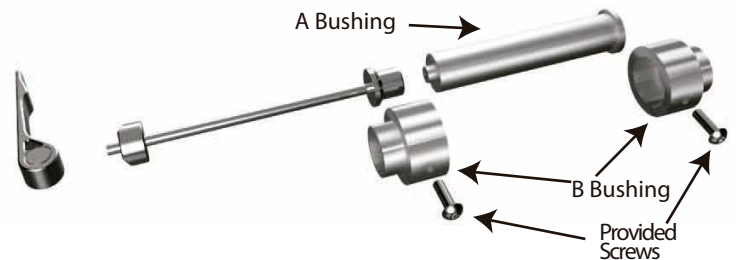
- Hex allen wrench kit
- Fixed wrench kit



Installed Kit with 15 mm



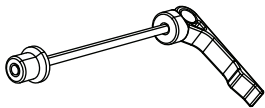
Instructions



Remove the front wheel and the 20 mm original axle from the rim. This axle fits the rack with the "B bushings" and is secured with the supplied screws, the 15 mm bushing is installed on the top fork as shown in the image to hold the front wheel.

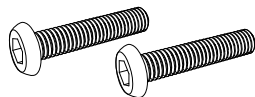
Included Items:

Quick Release Skewer



Quantity: 1

M6x10 bottom screw



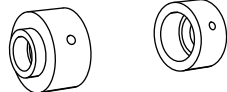
Quantity: 2

"A spacer" 15mm replacement Axle



Quantity: 1

"B spacer"



Quantity: 2

Front Bike suspension

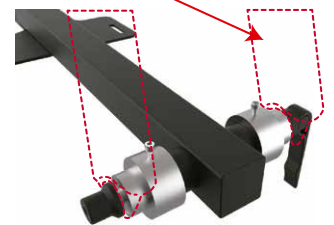


Diagram 1

Note:

Remember, you have to use the original Screw of your Bike to attach it to Support or tire.

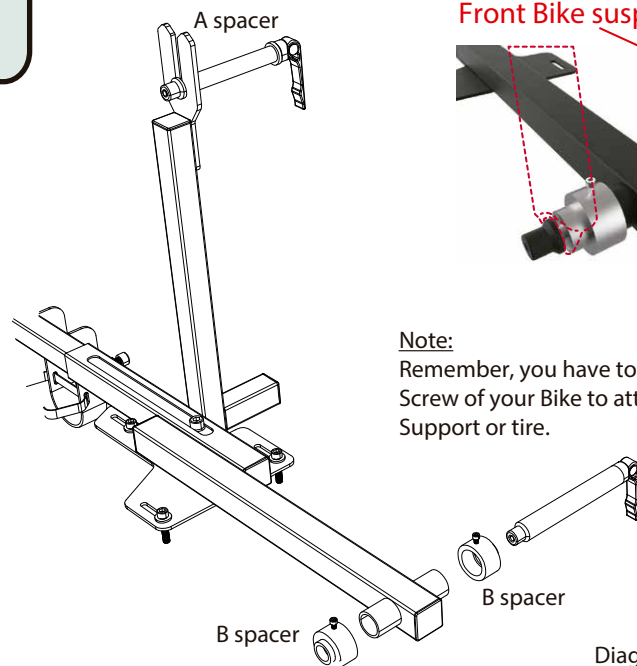


Diagram 2

After the installation make sure the parts are aligned and all hardware is properly tightened; readjust all the screws.