



MASTECH

BMW F700/F800 GS13-UP

Montaje para Soporte de Maletas Laterales



Nota:

No apriete todos los tornillos hasta que no estén completamente alineadas todas las perforaciones con respecto a los puntos de sujeción.

Antes de realizar la instalación, verifique todo el manual e identifique que las partes y las piezas estén completas.

Herramientas:

- Kit llave torx
- Kit llave hexágona
- Kit llave boca fija



KIT INSTALADO

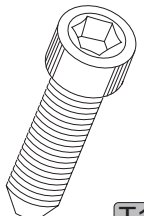
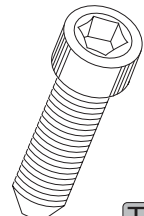
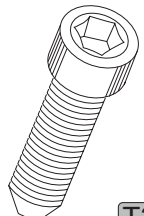
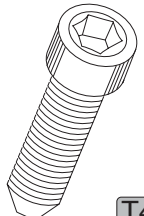
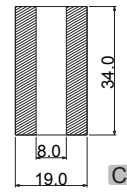
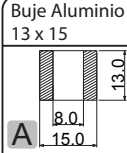
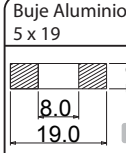


Instalación



Imagen 1

- 1- Retirar los dos tornillos originales de la parrilla trasera.
- 2- Ubicar el buje A según se muestra en la Imagen 1.
- 3- Sujetar el soporte utilizando la tornillería TC3.

<p>Tornillo Socket M8x25mm</p>  <p>T1</p> <p>Cantidad x 2</p>	<p>Tornillo Socket M8x60mm</p>  <p>T2</p> <p>Cantidad x 2</p>	<p>Tornillo Socket M8x50mm</p>  <p>T3</p> <p>Cantidad x 2</p>	<p>Tornillo Socket M8x30mm</p>  <p>T4</p> <p>Cantidad x 2</p>	<p>Buje Aluminio 34 x 19</p>  <p>C</p> <p>Cantidad x 2</p>	<p>Buje Aluminio 13 x 15</p>  <p>A</p> <p>Cantidad x 2</p>	<p>Buje Aluminio 5 x 19</p>  <p>D</p> <p>Cantidad x 2</p>
---	---	---	---	---	--	---

Al terminar la instalación de las partes, verifique que estén alineadas y que toda la tornillería esté debidamente apretada; reajuste todos los tornillos.



MASTECH

BMW F700/F800 GS13-UP

Assembly Instructions for Pannier Side Racks

 *Esp/Spa*  *Ing/Eng*

Note:

Do not tighten the screws until they are completely aligned with the holes over the attachment points.

Before the installation, please verify through the manual that all pieces and parts are complete.

Tools Required:

- Torx Allen Wrench Set
- Hex Allen Wrench Set
- Combination Wrench Set



ASSEMBLED KIT

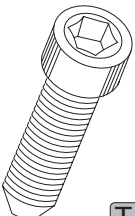
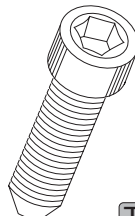
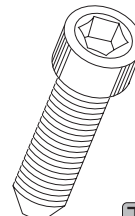
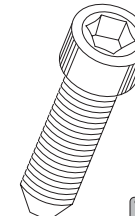
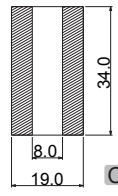
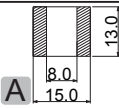
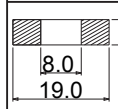


Installation



Image 1

- 1- Remove the original bolts from the motorcycle.
- 2- Put the A bushings as shown in Image 1.
- 3- Secure the rack with the T3 allen bolts.

<p>Allen Bolt M8x25mm</p>  <p>T1</p> <p>Cantidad x 2</p>	<p>Allen Bolt M8x60mm</p>  <p>T2</p> <p>Cantidad x 2</p>	<p>Allen Bolt M8x50mm</p>  <p>T3</p> <p>Cantidad x 2</p>	<p>Allen Bolt M8x30mm</p>  <p>T4</p> <p>Cantidad x 2</p>	<p>Aluminum Bushing 34 x 19</p>  <p>C</p> <p>Cantidad x 2</p>	<p>Aluminum Bushing 13 x 15</p>  <p>A</p> <p>Cantidad x 2</p>	<p>Aluminum Bushing 5x 19</p>  <p>D</p> <p>Cantidad x 2</p>
--	--	--	--	--	---	---

After the installation of the parts, please check that they are aligned and that all the hardware is properly tightened.

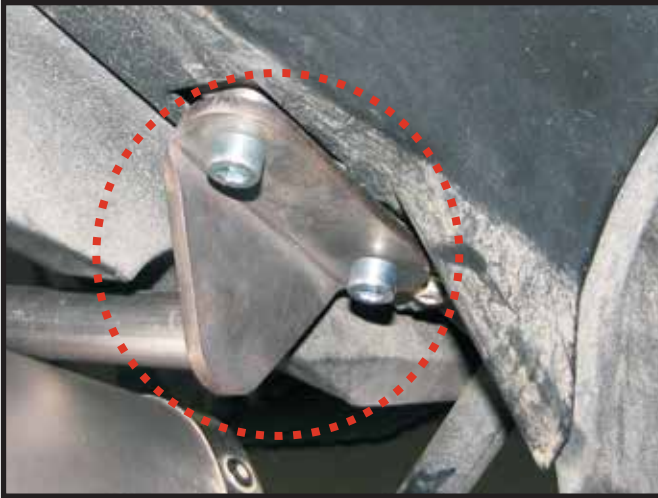


Imagen 2

- 4- Utilizando los BUJES D y la Tornillería T1 fijar el soporte del lado izquierdo de la moto según se muestra en la imagen 2.

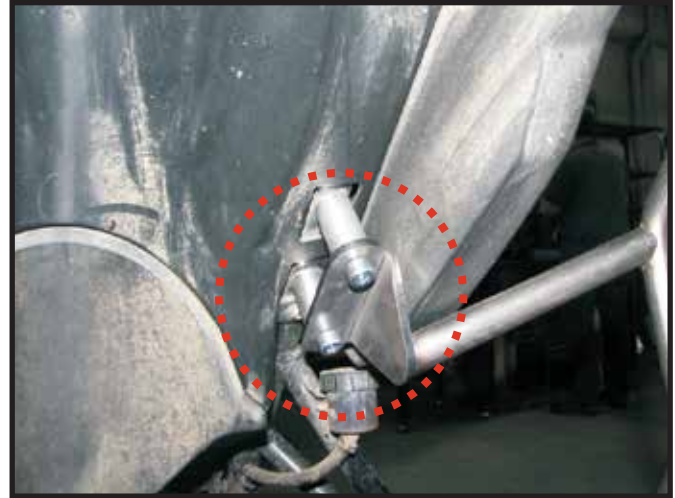


Imagen 3

- 5- Utilizando los BUJES C y la Tornillería T2 fijar el soporte del lado derecho de la moto según se muestra en la imagen 3.

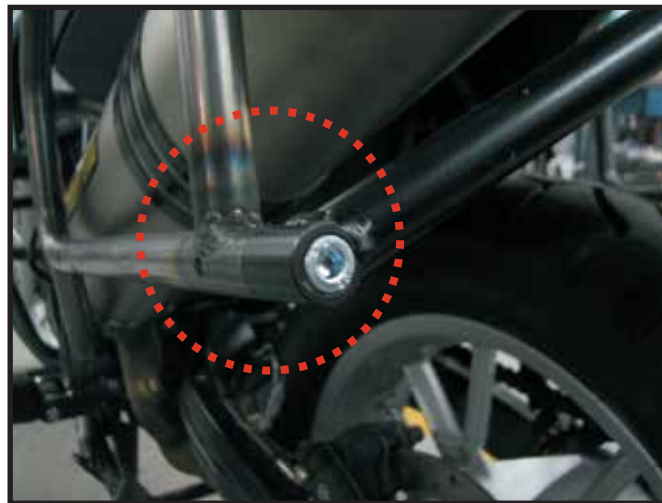


Imagen 5

- 7- Utilizando la Tornillería T4 fijar el tubo trasero a los dos aros según se muestra en la imagen 5.

Al terminar la instalación de las partes, verifique que estén alineadas y que toda la tornillería esté debidamente apretada; reajuste todos los tornillos.



Image 2

4- Using the (D) Bushings and the (T1) Allen Bolts, install the left side racks on the bike as shown in Image 2.

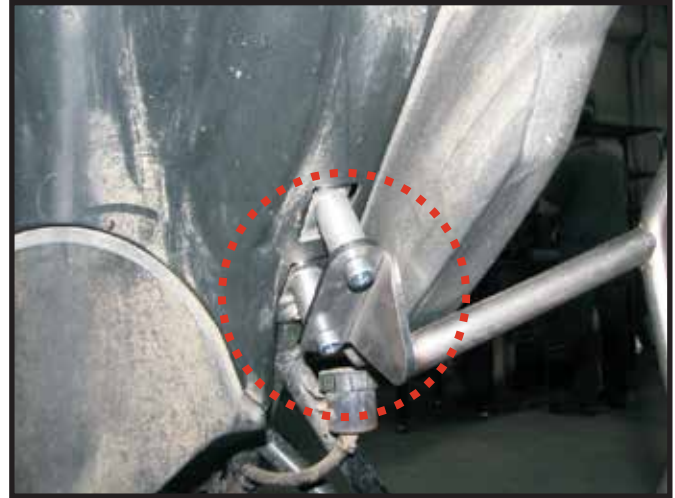


Image 3

5- Using the (C) Bushing and the (T2) Allen Bolts, install the right side racks on the bike as shown in Image 3.



Image 5

7- Using the (T4) Allen Bolts, secure the rear tube to both sides of the rack as shown in image 5.

After the installation of the parts, please check that they are aligned and that all the hardware is properly tightened.